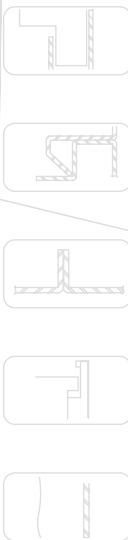




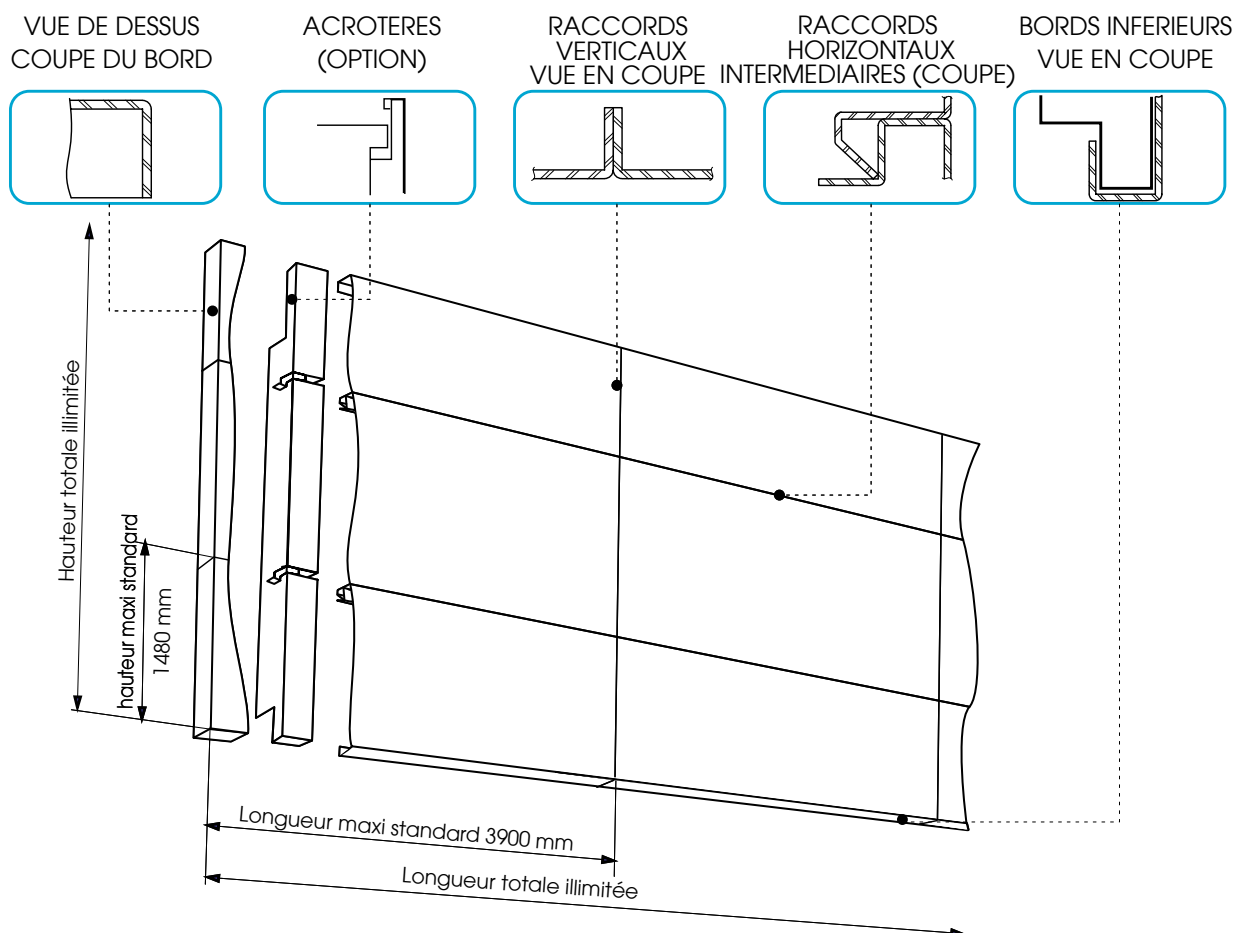
Enseigne de façade de grandes dimensions, entièrement en aluminium, composée d'éléments modulaires fixés sur une structure invisible.

Caractéristiques

- Adaptabilité dimensionnelle et modularité
- Planéité et rigidité
- Finition poudrage polyester
- Aucune fixation apparente
- Matériaux inoxydables
- Tous type de décors (vinyle, relief, ...)
- Pose facile



Panneaux Grand Siel



Détails techniques

- Tôle alu 20/10 poudrée polyester gamme Qualicoat :
en standard toutes teintes brillantes et satinées de la gamme RAL*
 - Nombre de rails par élément :
 - > longueur de tôle de 1000 à 2500 mm : 2 rails (1)
 - > longueur de tôle de 2500 à 4000 mm : 3 rails
 - (1) 3 rails dans le cas d'une surcharge en décor (sur demande)
 - Décollement standard : 30 mm
 - Relief standard : 50 mm (hors tout : 80 mm)
- Hauteur maxi pour éviter un acrotère : à déterminer selon les dimensions.

* 95 % des teintes sont disponibles en satiné